

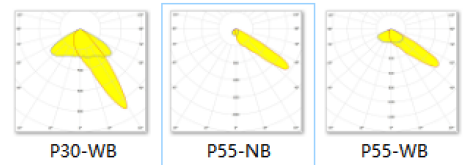
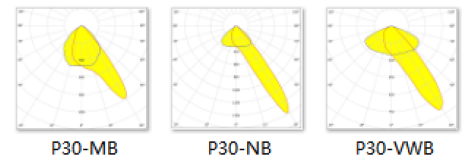
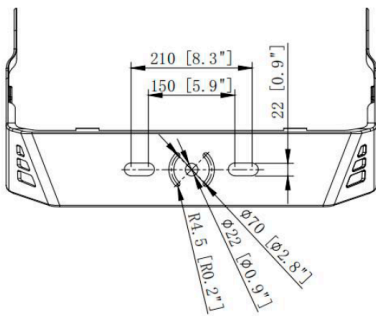
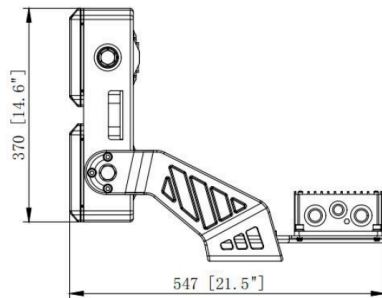
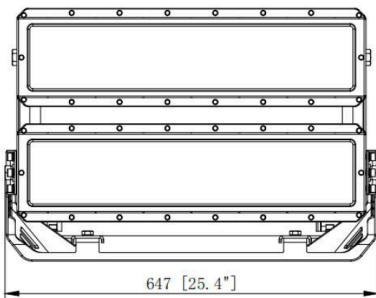
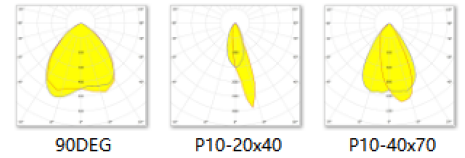
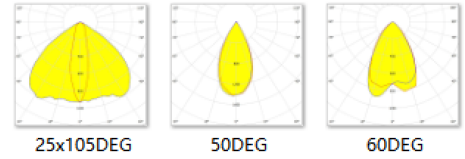
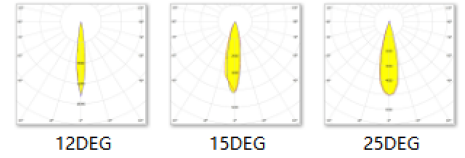
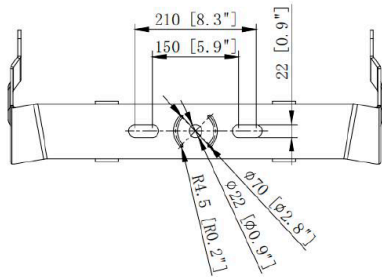
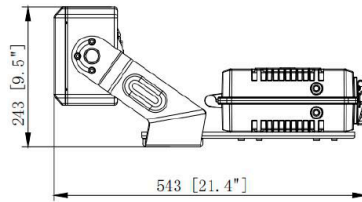
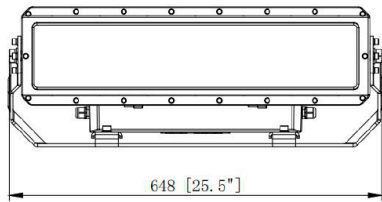
- > PROJEKTØR MED MANGE ANVENDELSESMULIGHEDER
- > PLADSBELYSNING, HAVNEAREALER, SPORTSPLADSER MV.
- > INVENTRONIC DALI DRIVER / KAN LEVERES MED CLO
- > HØJ EFFEKTIV LUMILEDS DIODER MED HELE 140LM/W
- > 3000 TIMERS SALTVANDSTEST
- > GALVANISERET STÅL & AKZONOBEL PULVERLAK
- > ASYMMETRISK ELLER SYMMETRISK
- > FLIMMERFRIT LYS KLAR TIL HD 4K, 8K, SUPER SLOWMOTION
- > TLCI > 90 KLAR
- > 5 ÅRS GARANTI



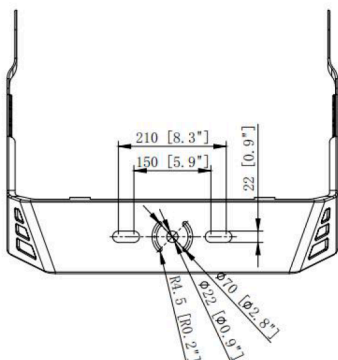
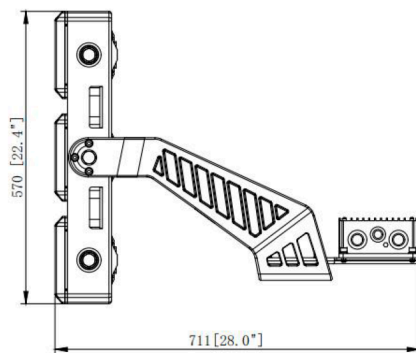
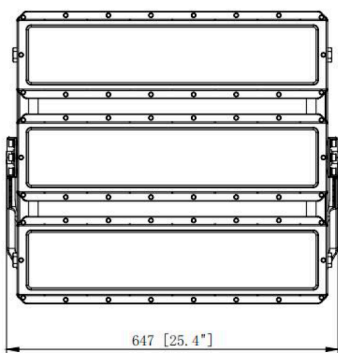
OBS: KONTAKT ALED FOR SPECIALBESTILLINGER

OBS: VISTE VISIR PÅ FOTO ER TILBEHØR

Varenummer							
Spænding	AC 220V-277V						
Frekvens	50Hz-60Hz						
PF	> 0.90						
Effekt	500W	600W	700W	1000W	1200W	1500W	1800W
Farvegengivelsesindeks	RA > 70						
Optik	UV beskyttet polycarbonat						
Farvetemperatur	3500K/4000K/5000K/5700K/6500K						
Lumen	140 lm/ W±5%						
Lysspredning	NB-P55 (se side 2 for andre muligheder)						
Surgeprotection	10KV / 20kV						
Gennemsnitslevetid ved 25°	L80B10 > 100.000 Timer						
LED	OSRAM						
Vægt med ekstern / intern driver	10,4 / 18,8	10,4 / 18,8	18,0 / 25,6	18,0 / 25,6	18,0 / 25,6	28,2 / 36,3	28,2 / 36,3
EPA/Vindflade/Wind area	0,14	0,14	0,30	0,30	0,30	0,38	0,38
Arbejdstemperatur	-40C / +50°C						
Kapslingsklasse	IP 66						
Energiklasse	A+						
LED-driver	Inventronic						



Wattage	500W	600W	700W	1000W	1200W	1500W		1800W	
Inrush current	4.95A	6A	6.62A	6.4A	6.4A	4.95A	7.2A	6A	9.5A
Leakage Current	0.70 mA	0.70 mA	0.70 mA	0.70 mA	0.70 mA	0.70 mA	<1mA	0.70 mA	0.75mA
Driver Brand	Inventronics					Inventronics	DELTA	Inventronics	MOONS'



		Wind Surface				
Angle	Watt.	0°	10°	25°	35°	45°
500W/600W		0.083m <sup>2</sup> /0.89ft <sup>2</sup>	0.088m <sup>2</sup> /0.94ft <sup>2</sup>	0.11m <sup>2</sup> /1.16ft <sup>2</sup>	0.12m <sup>2</sup> /1.29ft <sup>2</sup>	0.13m <sup>2</sup> /1.42ft <sup>2</sup>
1000W/1200W		0.08m <sup>2</sup> /0.86ft <sup>2</sup>	0.12m <sup>2</sup> /1.26ft <sup>2</sup>	0.18m <sup>2</sup> /1.94ft <sup>2</sup>	0.22m <sup>2</sup> /2.32ft <sup>2</sup>	0.25m <sup>2</sup> /2.71ft <sup>2</sup>
1500W/1800W		0.14m <sup>2</sup> /1.55ft <sup>2</sup>	0.19m <sup>2</sup> /2.06ft <sup>2</sup>	0.25m <sup>2</sup> /2.71ft <sup>2</sup>	0.29m <sup>2</sup> /3.1ft <sup>2</sup>	0.32m <sup>2</sup> /3.48ft <sup>2</sup>