

# Koniske master · VALMONT

## For nedgravning eller med fodflange for fundament

NIPA koniske master produceres hos VALMONT Structures, som er en del af den amerikanske VALMONT koncern, som har produktionsanlæg både i Europa, USA, Sydamerika og Kina.

Koniske master i standardudførelse leveres i højder fra LPH 3 til LPH 12 meter. Master for nedgravning leveres i højder op til LPH 10 m og kan monteres med vingefundamenter eller NIPA System Ring Fundament. (Se specialbrochurer fundamenter)

Master med fodflange leveres i højder op til LPH 12 m for montering på støbt fundament eller på NIPA stål-fundament.

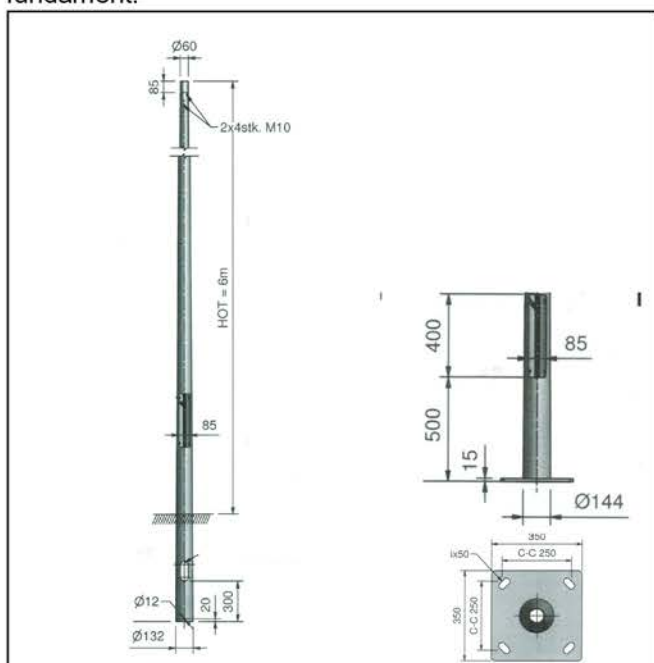
Masternes toprør er Ø60 mm ( 11 & 12 m dog Ø62 mm) og kan forsynes med mastearm for montage af armatur.

For montering af arm leveres masterne fra LPH 6 til 12 m med boring i top og pinolskruer. Masterne leveres alle med indfældet luge.

Alle master er varmforsinket i henhold til DS/EN ISO 1461 klasse C3 og kan leveres vådlakeret eller pulverlakeret i ønsket RAL-farve.

Masterne er CE-mærkede i.h.t. EN:40-5:2005.

Alle master er produceret med ikke synlig søm.



EAN nr.	Varenr. uden boring	Varenr. med boring	LPH mm	Bund Ø	Top Ø	Nedgravning	Total vægt	Max. Toplast *)
<b>For nedgravning:</b>			m	Ø mm	Ø mm	mm	Kg.	Kg/m2
5711025203011	203.011		3	114	60	800	24	50/0,96
5711025203516	203.516		3,5	114	60	800	27	50/0,70
5711025204018	204.018		4	120	60	800	31	50/0,62
5711025204513	204.513		4,5	124	60	800	36	50/0,62
5711025205015	205.015		5	132	60	800	40	50/0,53
5711025204025		204.025	4	120	60	800	40	50/0,53
5711025205022		205.022	5	132	60	800	40	50,0.53
5711025206029		206.029	6	132	60	800	47	50/0,20
5711025207026		207.026	7	144	60	1000	59	50/0,19
5711025208023		208.023	8	153	60	1000	69	50/0,16
5711025209020		209.020	9	166	60	1400	85	50/0,13
5711025201024		201.024	10	180	60	1400	99	50/0,15
<b>Med fodflange:</b>						<b>Med fodflange:</b>		
5711025203547	203.547		3,5		60	c/c 250x250 mm	38	50/0,75
5711025204049	204.049		4		60	c/c 250x250 mm	42	50/0,83
5711025205046	205.046		5		60	c/c 250x250 mm	50	50/0,68
5711025206036		206.036	6		60	c/c 250x250 mm	59	50/0,60
5711025207033		207.033	7		60	c/c 250x250 mm	69	50/0,48
5711025208030		208.030	8		60	c/c 250x250 mm	79	50/0,42
5711025209037		209.037	9		60	c/c 250x250 mm	90	50/0,32
5711025201031		201.031	10		60	c/c 250x250 mm	101	50/0,23
5711025201130		201.130	11		62	c/c 250x250 mm	146	50/0,45
5711025201239		201.239	12		62	c/c 250x250 mm	167	50/0,46

\*) Maksimum toplast - kg/m2 - er opgivet i.h.t. EN 40, der oplyser en basisvindhastighed på 26 sekundmeter ved terrænkategori II - landbrugsland med læhegn, spredte landbrugsbygninger, huse og træer. Ved andre vindhastigheder og terrænkategori I -